

PALLADIO AUTOMECC



YouTube

- Características do cortador iguais ao modelo Palladio.
- Estrutura do automatismo em aço inox soldado e arredondado.
- Carro móvel movimentado por um sistema mecânico a biela.
- Motor do automatismo ventilado com acionamento separado, com redutor a banho de óleo.
- Acionamentos separados para a lâmina e o movimento do carro móvel.
- Botões de acionamento em aço inox certificados IP67.
- Possibilidade de desbloquear o carro móvel para ser utilizado na função semiautomática.
- Polia em aço inox, para garantir uma grande resistência contra à oxidação.
- Motor especial com maior RPM, confere uma alta qualidade de corte mesmo com um uso mais intensivo e rápido.
- Redutor especial com óleo siliconado, que permite um perfeito desempenho também em ambientes com temperaturas elevadas.
- Movimento do encosto progressivo para os primeiros 3 mm de abertura, garante uma maior precisão de regulação da espessura das fatias.
- Disponível versão com carro Nettuno.
- Produção de fatias por minuto: 45.

CARRO UNIKO

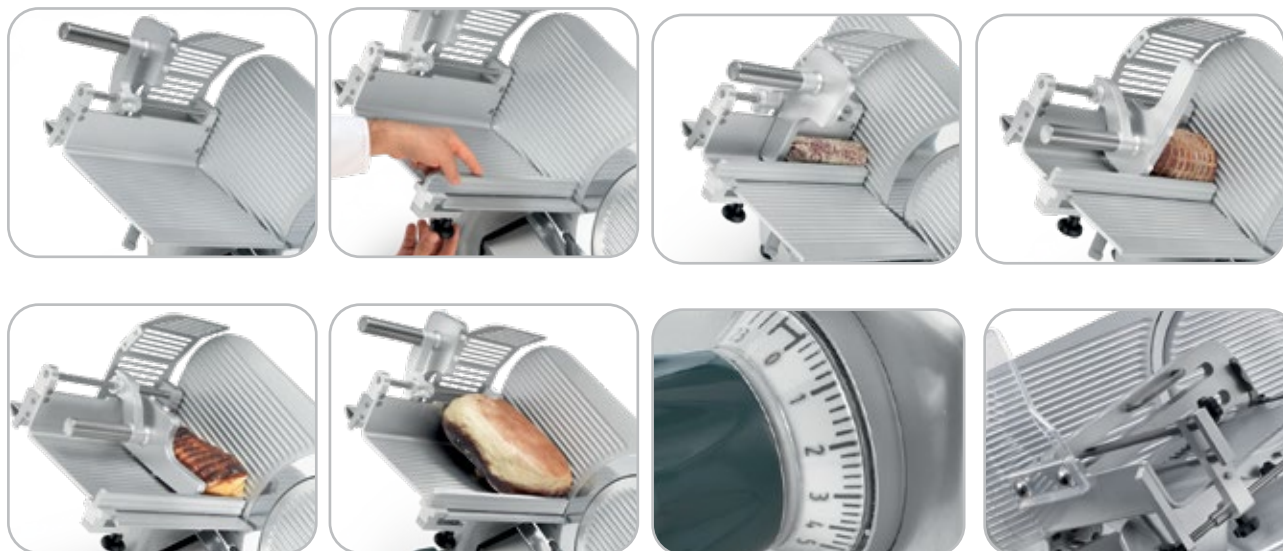
- Ótima adaptabilidade para três diferentes tamanhos de produto: pequeno, médio e grande; graças à presença do prendedor de queijo ajustável e do prendedor do braço giratório em forma de "L".
- Carro móvel fácil de limpar e de manusear durante as operações de montagem e desmontagem.
- Protetor do carro em alumínio anodizado

CARRO NETTUNO

- Exclusivo sistema com prendedor especial ajustável também verticalmente para garantir a máxima estabilidade e um corte uniforme do produto.

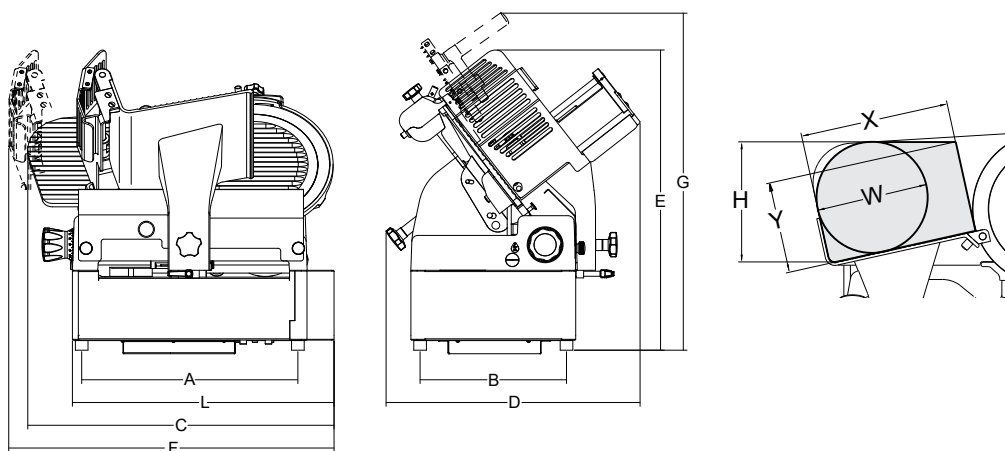


Carro Uniko



Movimento do encosto progressivo para os primeiros 3 mm de abertura, garantem uma precisão maior de regulagem da espessura das fatias.

Carro Nettuno



VOCÊ ENCONTRA ESSE PRODUTO NA **ALCALA!**
DISTRIBUIDORA OFICIAL

São Paulo e Interior: (19) 99650-9977
 (19) 3601-1970
 (19) 3601-0525

Rio de Janeiro: (21) 97218-9977
 (21) 3995-0050

ALCALA
 COZINHAS PROFissionais

www.alcala.com.br
 @alcalaequipamentos

| | mm-inch | watt-Hp | mm | mm | mm | mm | mm | mm | mm | mm | mm | mm | mm | mm | mm | mm | mm | kg | mm | kg |
|-----------------------------|---------|-----------------------|----|-----|---------|-----|-----|-----|-----|-----|-----|-----|-----|---------|-----|-----|-----|----|-------------|----|
| Palladio 350 Automec | 350/14" | 370+180/ 0,50+0,24 | 23 | 310 | 365x270 | 465 | 340 | 690 | 575 | 575 | 756 | 630 | 615 | 240/270 | 225 | 275 | 250 | 57 | 870x840x750 | 72 |

